



Лестница стандартная ЛС-91м
Паспорт

1. ОБЩИЕ УКАЗАНИЯ

1.1. Лестница ЛС-91м (далее по тексту - "лестница") предназначена для эксплуатации в загородных домах, двухуровневых квартирах, дачах. Допускается хранение разобранной лестницы в таре в сухом неотапливаемом помещении.

2. ТЕХНИЧЕСКИЕ ХАРАКТЕРИСТИКИ

2.1. Модификации лестницы – левосторонняя (Л) и правосторонняя (П) .

2.2. Высота подъёма (от уровня пола нижнего этажа до уровня пола верхнего этажа) – 2700 мм.

ПРИМЕЧАНИЕ: увеличение высоты подъёма лестницы достигается добавлением подиума, точная подгонка подъёма по высоте – за счёт размера верхнего шага.

2.3. Число ступеней – 11.

2.4. Количество подъёмов – 12.

2.5. Высота шага ступеней – 225 мм.

2.6. Толщина ступеней – 40 мм.

2.7. Максимально допустимая статическая нагрузка на одну ступень – 200 кг.

2.8. Габариты лестницы в плане – 1222 x 1130 мм.

2.9. Минимальные размеры требуемого прямоугольного отверстия в перекрытии верхнего этажа – 1222 x 900 мм.

В соответствии с «Номенклатурой продукции и услуг (работ), в отношении которых законодательными актами Российской Федерации предусмотрена их обязательная сертификация» и «Номенклатурой продукции, соответствие которой может быть подтверждено декларацией о соответствии» деревянные детали лестниц (код ОКП 536170) не подлежат обязательному подтверждению их соответствия обязательным требованиям государственных стандартов.

3. РЕКОМЕНДАЦИИ ПО СБОРКЕ

3.1. Сборку должны производить не менее двух человек

3.2. Для сборки вам понадобятся: молоток, ключ гаечный на 17 и 19, отвертка-шуруповерт (в комплект поставки не входят)

3.3. Последовательность сборки лестницы приведена на рис.1-5. Номера позиций на рисунках соответствуют номерам позиций табл. 1.

3.4. Окончательную затяжку резьбовых соединений, саморезов производить после полной сборки лестницы.

4. ГАРАНТИЙНЫЕ ОБЯЗАТЕЛЬСТВА

4.1. Изготовитель гарантирует сохранение потребительских качеств лестницы в течение 12 месяцев со дня её продажи при соблюдении условий её хранения и эксплуатации:

- Температуру воздуха рекомендуется поддерживать в пределах 18-24С°.
- Относительная влажность должна быть 56±10%.

Данные требования зафиксированы в Российских ГОСТах и СНиПах.

4.2 Условия гарантии:

1. Сборку лестницы производить согласно инструкции по сборке лестницы;

2. Гарантия включает выполнение ремонтных работ и замену дефектных деталей лестницы.

3. Настоящая гарантия не распространяется на периодическое обслуживание и ремонт лестницы, или замену деталей лестницы в связи с их естественным износом.

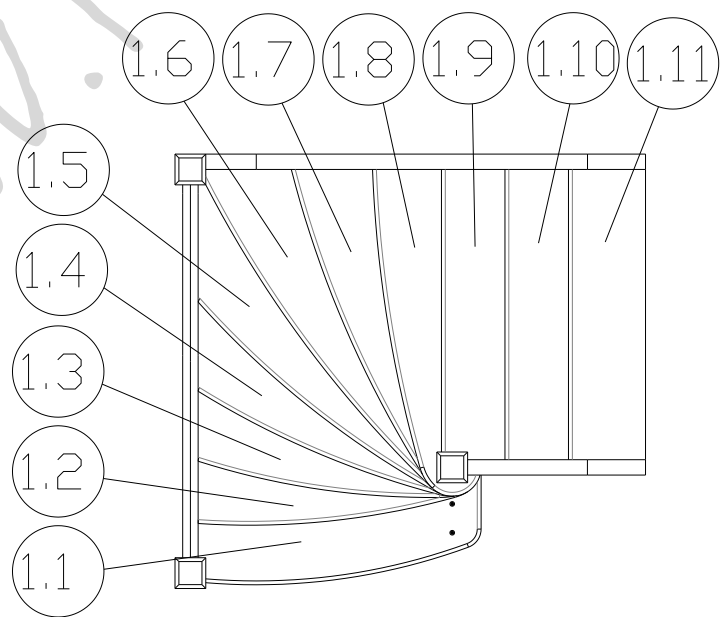
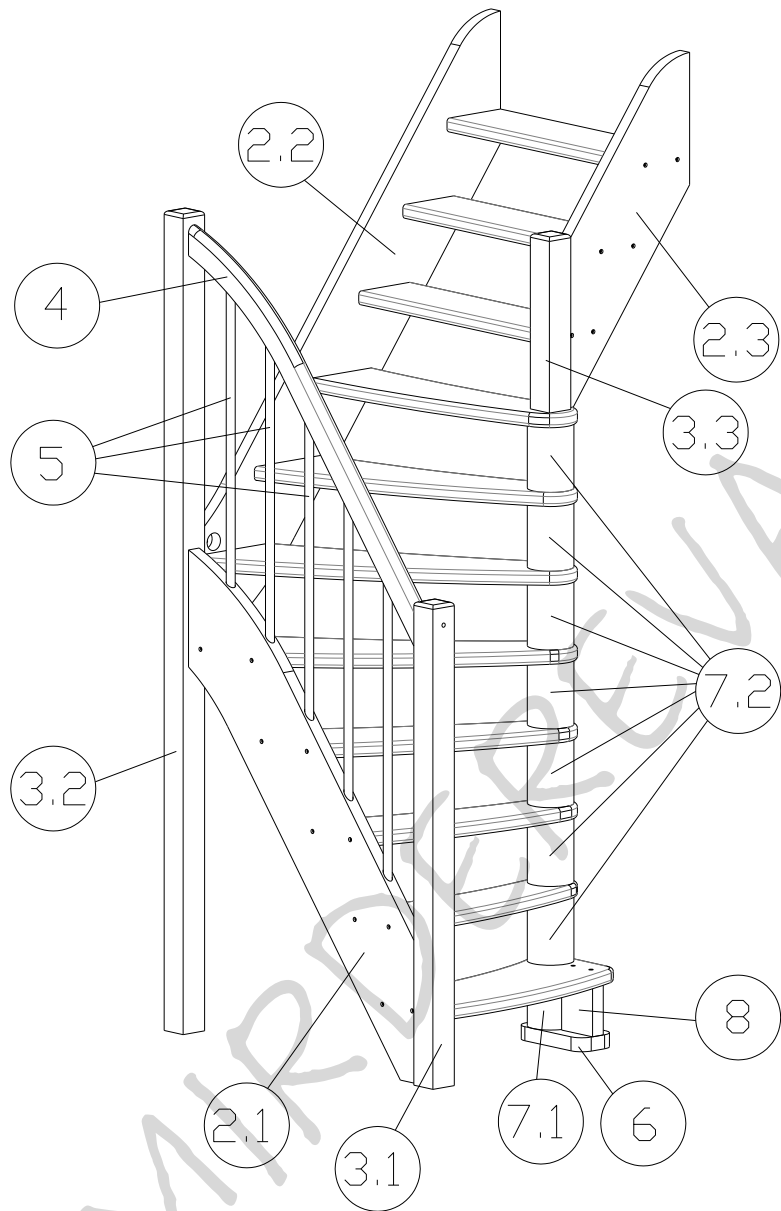
4. Изделие снимается с гарантийного обслуживания в следующих случаях:

- наличие механических повреждений на лестнице;
- при нахождении изделия (лестницы) под воздействием резких перепадов температуры, в т.ч. в помещении, где оно установлено;
- при нахождении изделия (лестницы) в непосредственной близости от огня и отопительных приборов;
- при условии повышенной влажности помещения;
- ущерб в результате ошибочных действий потребителя;
- ущерб или утеря изделия (лестницы) вследствие обстоятельств непреодолимой силы (стихия, пожар, молния и т.п.) несчастных случаев и т.п.
- ущерб, вызванный попаданием на изделия (лестницу) посторонних предметов, жидкостей;
- при наличии следов постороннего вмешательства или выполнения ремонта самостоятельно;
- ущерб в результате транспортировки самовывозом.

5. Настоящая гарантия не ущемляет законных прав потребителя, предоставленных ему действующим законодательством страны и прав потребителя по отношению к дилеру, возникающих из заключенного между ними договора купли-продажи.

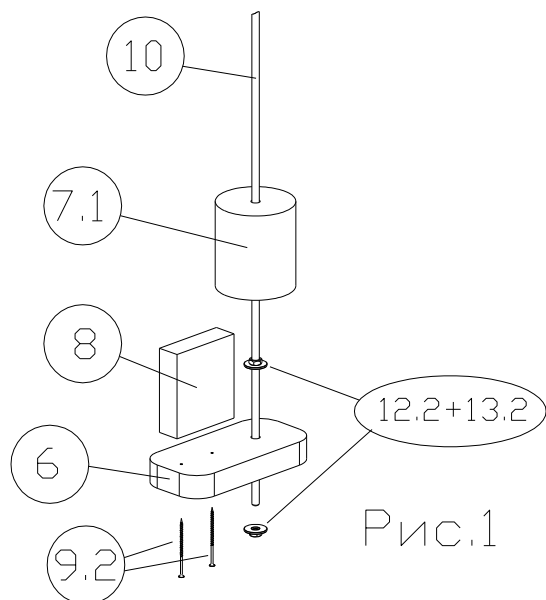
Завод изготовитель постоянно работает над усовершенствованием своей продукции, направленным на улучшение дизайна и эксплуатационных характеристик выпускаемых изделий. Поэтому в конструкции изделия могут быть внесены незначительные изменения не отраженные в данном документе и не влияющие на эксплуатационные характеристики изделия.

№п/п	Наименование	Кол-во
1.1	Ступень пригласительная	1
1.2	Ступень забежная	1
1.3	Ступень забежная	1
1.4	Ступень забежная	1
1.5	Ступень забежная	1
1.6	Ступень забежная	1
1.7	Ступень забежная	1
1.8	Ступень забежная	1
1.9	Ступень прямая	1
1.10	Ступень прямая	1
1.11	Ступень прямая	1
2.1	Тетива	1
2.2	Тетива	1
2.3	Тетива	1
3.1	Столб	1
3.2	Столб	1
3.3	Столб	1
4	Поручень	1
5	Балясина	5
6	Основание центральное	1
7.1	Втулка	1
7.2	Втулка	7
8	Опора	1
9.1	Саморез 3,8x70	30
9.2	Саморез 4,2x100	4
10	Штанга М12х1860	1
11	Болт сантехнический М10х120	8
12.1	Гайка М10	8
12.2	Гайка М12	3
13.1	Шайба М10	8
13.2	Шайба М12	3
14	Шкант 16х60	8
15.1	Заглушка d=12	32
15.2	Заглушка d=50	9

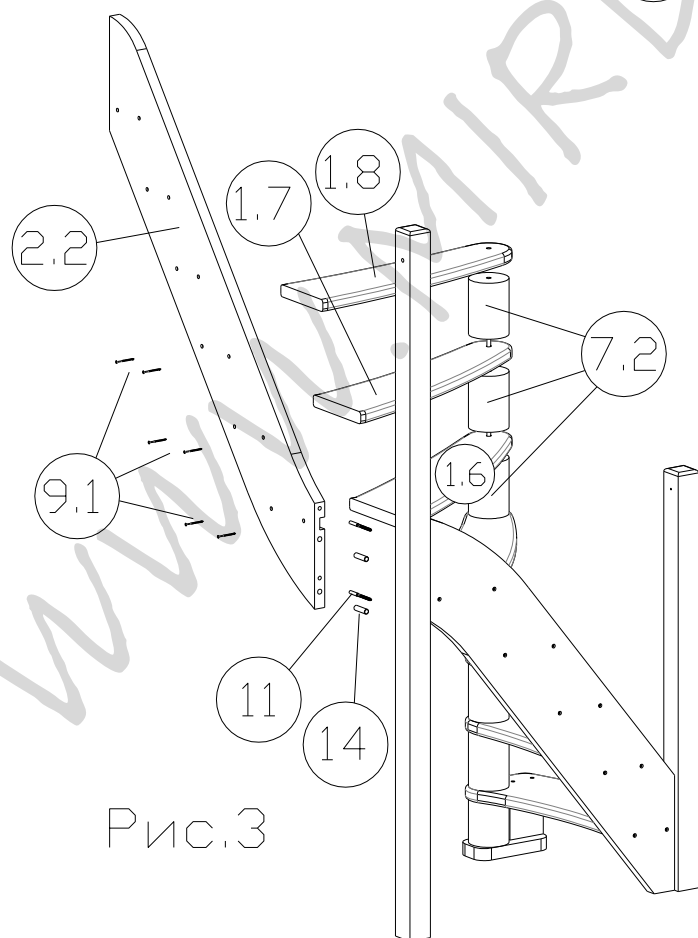
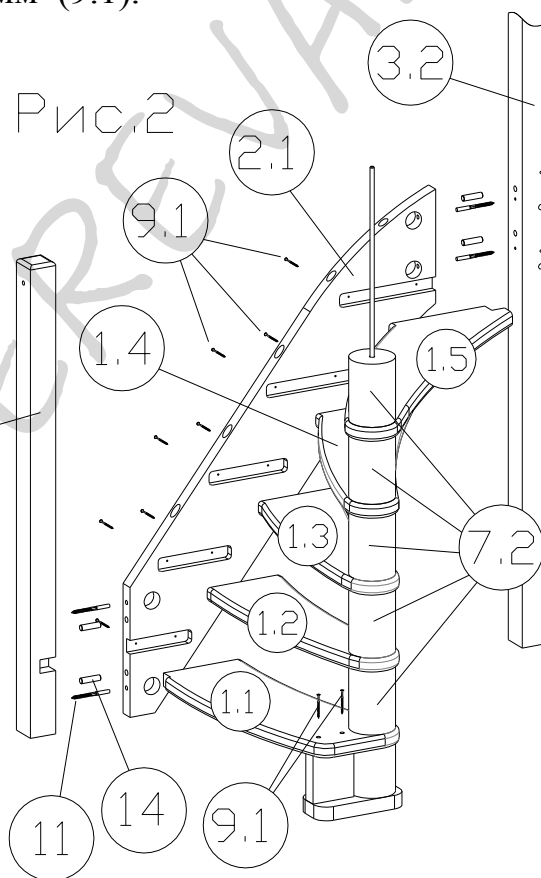


Инструкция по сборке

1. Вставить штангу (10) в отверстие основания центрального (6) и закрутить с двух сторон гайками (12.2) с шайбами (13.2). Прикрутить опору (8) саморезами L=100мм (9.2) снизу к основанию центральному (6). Надеть на штангу втулку (7.1).



2. Соединить тетиву (2.1) со столбами (3.1) и (3.2) при помощи шкантов (14) и сантехнических болтов (11). Надеть на штангу ступень (1.1) и вставить противоположный ее край в паз тетивы. Затем надеть на штангу втулку (7.2). Установить таким образом ступени (1.1-1.5) (как показано на рис.2). Притянуть ступени к тетиве саморезами L=70мм (9.1). Притянуть ступень (1.1) к опоре (8) саморезами L=70мм (9.1).



3. Присоединить тетиву (2.2) к столбу (3.2) при помощи шкантов (14) и сантехнических болтов (11). Установить ступени (1.6), (1.7) и (1.8), чередуя их со втулками (7.2), как в предыдущем шаге. Притянуть ступени к тетиве саморезами L=70мм (9.1).

4. Соединить тетиву (2.3) со столбом (3.3) при помощи шкантов (14) и сантехнических болтов (11). Вставить ступени (1.9), (1.10), (1.11) в пазы тетив (2.2), (3.3) и установить столб (3.3) на штангу. Притянуть столб (3.3) гайкой М12 (12.2) с шайбой (13.2), накрутив ее на штангу через отверстие диаметром 50мм в столбе (3.3). Притянуть все ступени к тетивам саморезами L=70мм (9.1).

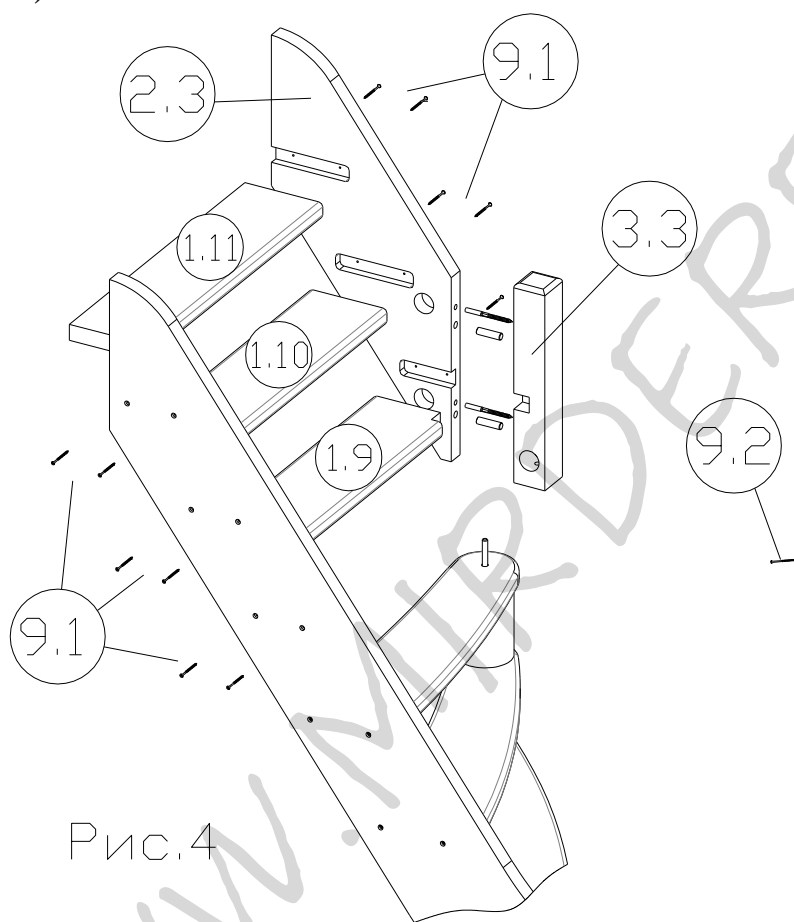


Рис.4

5. Установить балясины (5) в отверстия тетивы (2.1) и надеть на них поручень (4). Балясины в местах соединения с тетивой и поручнем посадить на клей. Притянуть поручень (4) к столбам (3.1) и (3.2) саморезами L=100мм (9.2).

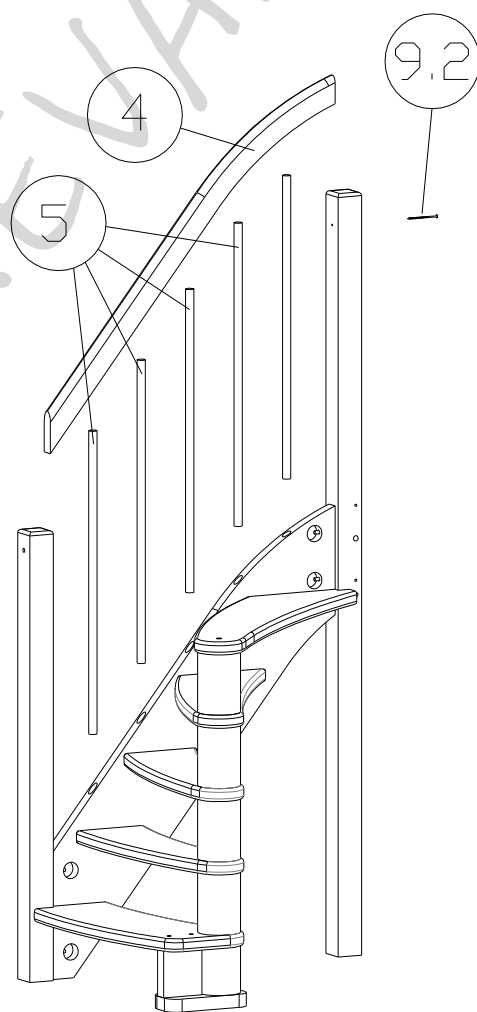


Рис.5

6. Закрывать отверстия под саморезы и сантехнические болты, приклеив заглушки Ø12 мм (15.1) и Ø50 мм (15.2).

*Лестницы с противоположным заходом собираются в аналогичной последовательности.