



Лестница стандартная ЛС-07м1  
Паспорт

## 1. ОБЩИЕ УКАЗАНИЯ

1.1. Лестница ЛС-07м (далее по тексту - "лестница") предназначена для эксплуатации в загородных домах, двухуровневых квартирах, дачах. Допускается хранение разобранной лестницы в таре в сухом неотапливаемом помещении.

## 2. ТЕХНИЧЕСКИЕ ХАРАКТЕРИСТИКИ

- 2.1. Модификации лестницы – левосторонняя (Л) и правосторонняя (П) .
- 2.2. Высота подъёма (от уровня пола нижнего этажа до уровня пола верхнего этажа)– 2940 мм.  
ПРИМЕЧАНИЕ: увеличение высоты подъёма лестницы достигается добавлением подиума, точная подгонка подъёма по высоте – за счёт размера верхнего шага.
- 2.3. Число ступеней – 13.
- 2.4. Количество подъёмов – 14.
- 2.5. Ширина марша – 850 мм.
- 2.6. Высота шага ступеней – 210 мм.
- 2.7. Толщина ступеней – 40 мм.
- 2.8. Максимально допустимая статическая нагрузка на одну ступень – 200 кг.
- 2.9. Габариты лестницы в плане – 2490 x 895 мм.
- 2.10. Минимальные размеры требуемого прямоугольного отверстия в перекрытии верхнего этажа – 2490 x 870 мм.

В соответствии с «Номенклатурой продукции и услуг (работ), в отношении которых законодательными актами Российской Федерации предусмотрена их обязательная сертификация» и «Номенклатурой продукции, соответствие которой может быть подтверждено декларацией о соответствии» деревянные детали лестниц (код ОКП 536170) не подлежат обязательному подтверждению их соответствия обязательным требованиям государственных стандартов.

Лестница поставляется в разобранном виде.

## 3. РЕКОМЕНДАЦИИ ПО СБОРКЕ

- 3.1. Сборку должны производить не менее двух человек
- 3.2. Для сборки вам понадобятся: молоток, отвертка-шуруповерт (в комплект поставки не входят)
- 3.3. Последовательность сборки лестницы приведена на рис.1-5. Номера позиций на рисунках соответствуют номерам позиций табл. 1.
- 3.4. Окончательную затяжку резьбовых соединений, саморезов производить после полной сборки лестницы.

## 4. ГАРАНТИЙНЫЕ ОБЯЗАТЕЛЬСТВА

4.1. Изготовитель гарантирует сохранение потребительских качеств лестницы в течение 12 месяцев со дня её продажи при соблюдении условий её хранения и эксплуатации:

- Температуру воздуха рекомендуется поддерживать в пределах 18-24С°.
- Относительная влажность должна быть 56±10%.

Данные требования зафиксированы в Российских ГОСТах и СНиПах.

### 4.2 Условия гарантии:

1. Сборку лестницы производить согласно инструкции по сборке лестницы;

2. Гарантия включает выполнение ремонтных работ и замену дефектных деталей лестницы.

3. Настоящая гарантия не распространяется на периодическое обслуживание и ремонт лестницы, или замену деталей лестницы в связи с их естественным износом.

4. Изделие снимается с гарантийного обслуживания в следующих случаях:

- наличие механических повреждений на лестнице;
- при нахождении изделия (лестницы) под воздействием резких перепадов температуры, в т.ч. в помещении, где оно установлено;
- при нахождении изделия (лестницы) в непосредственной близости от огня и отопительных приборов;
- при условии повышенной влажности помещения;
- ущерб в результате ошибочных действий потребителя;
- ущерб или утеря изделия (лестницы) вследствие обстоятельств непреодолимой силы (стихия, пожар, молния и т.п.) несчастных случаев и т.п.
- ущерб, вызванный попаданием на изделия (лестницу) посторонних предметов, жидкостей;
- при наличии следов постороннего вмешательства или выполнения ремонта самостоятельно;
- ущерб в результате транспортировки самовывозом.

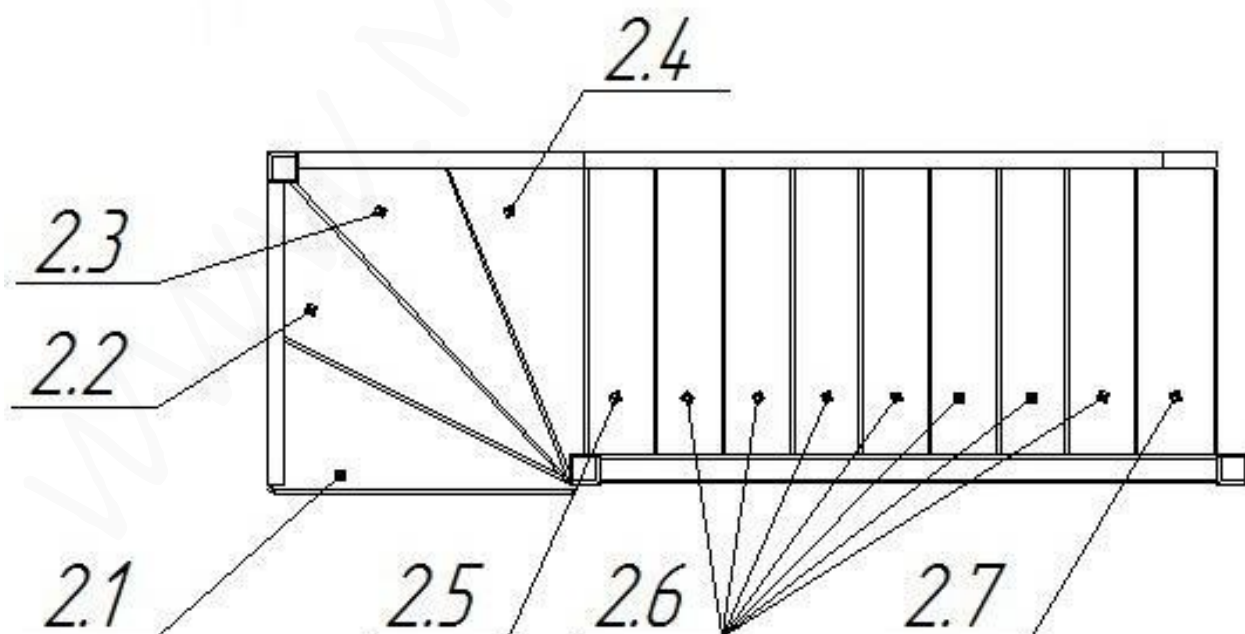
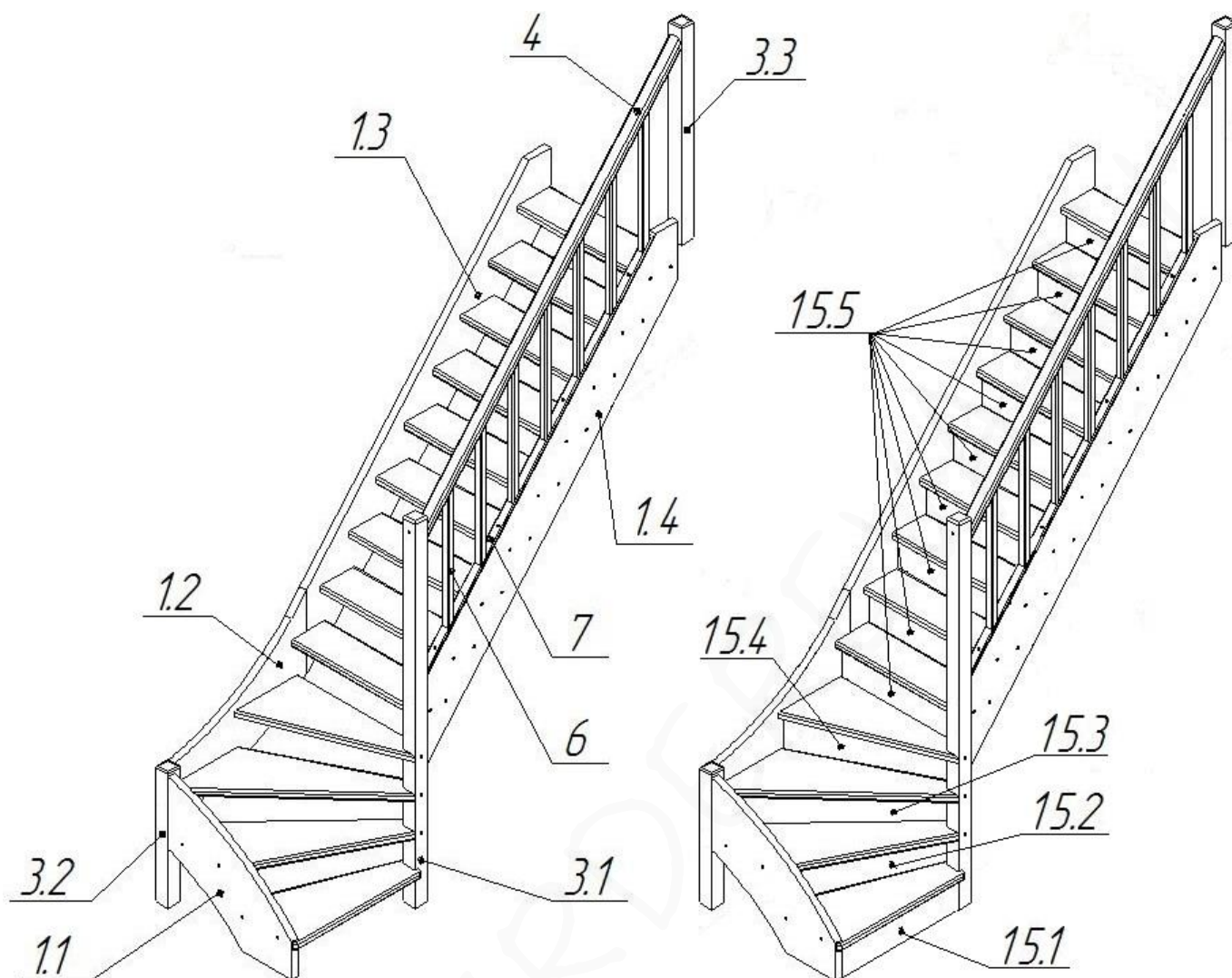
5. Настоящая гарантия не ущемляет законных прав потребителя, предоставленных ему действующим законодательством страны и прав потребителя по отношению к дилеру, возникающих из заключенного между ними договора купли-продажи.

Завод изготовитель постоянно работает над усовершенствованием своей продукции, направленным на улучшение дизайна и эксплуатационных характеристик выпускаемых изделий. Поэтому в конструкции изделия могут быть внесены незначительные изменения не отраженные в данном документе и не влияющие на эксплуатационные характеристики изделия.

№п/п	Наименование	Кол-во	
		Без подступеней	С подступенями
1.1	Тетива	1	1
1.2	Тетива	1	1
1.3	Тетива	1	1
1.4	Тетива	1	1
2.1	Ступень забежная	1	1
2.2	Ступень забежная	1	1
2.3	Ступень забежная	1	1
2.4	Ступень забежная	1	1
2.5	Ступень прямая с вырезом	1	1
2.6	Ступень прямая	7	7
2.7	Ступень прямая верхняя	1	1
3.1	Столб	1	1
3.2	Столб	1	1
3.3	Столб	1	1
4	Поручень	1	1
5	Подпоручень	1	1
6	Балясина	7	7
7	Подбалясина	1	1
8.1	Заглушка D=12	54	54
8.2	Заглушка D=50	11	11
9.1	Саморез 70x3,8	44	44
9.2	Саморез 100x4,2	6	6
9.3	Саморез 40x3,5	22	61
10	Шкант 60x16	8	8
11	Болт сантехнический M10x120	7	7
12	Шпилька M10x130	2	2
13	Гайка M10	11	11
14	Шайба M10	11	11
15.1	Подступень	-	1
15.2	Подступень	-	1
15.3	Подступень	-	1
15.4	Подступень	-	1
15.5	Подступень	-	9

Без подступенков

С подступенками



## Инструкция по сборке

1. Соединить тетивы (1.2) и (1.3) между собой при помощи шкантов 16x60 (10) и стянуть, используя шпильки (12), шайбы (14) и гайки (13).
2. Вставить ступени (2.6)x7, (2.5), (2.7) в пазы тетив (1.2+1.3 - шаг1), (1.4) и притянуть саморезами L=70мм (9.1).

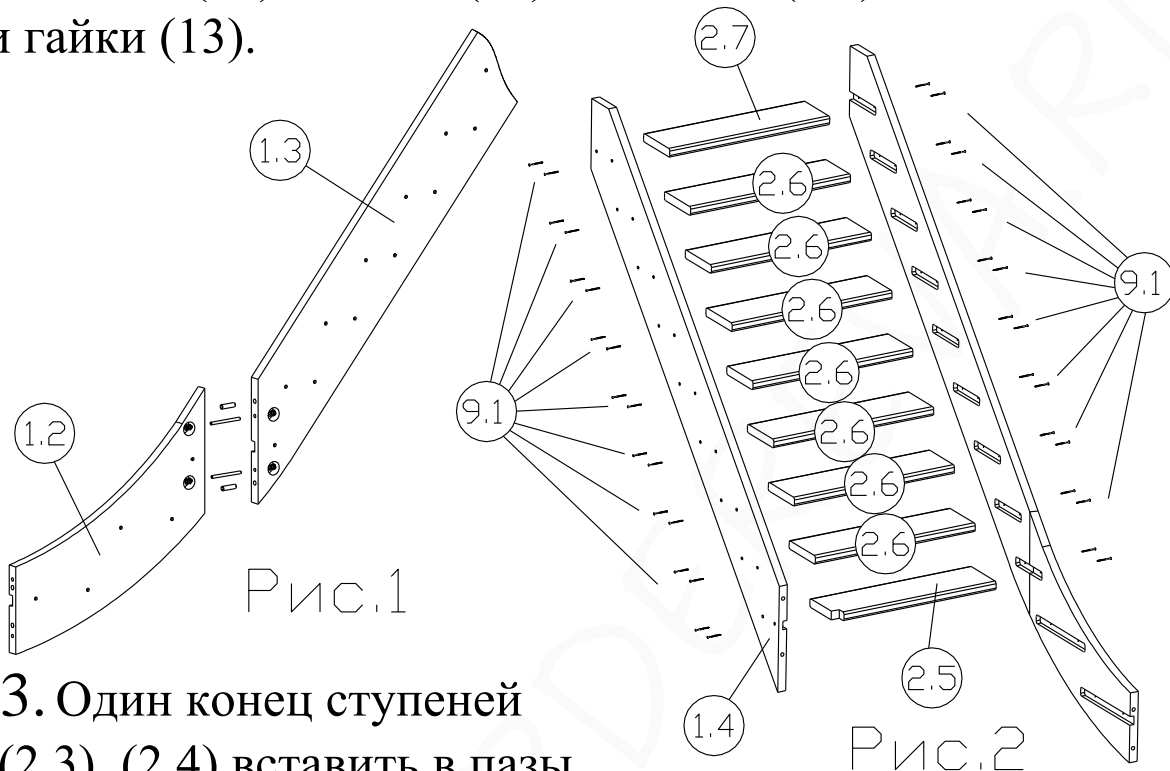


Рис.1

Рис.2

3. Один конец ступеней (2.3), (2.4) вставить в пазы столба (3.1), другой - в пазы тетив (1.2+1.3 - шаг1). Столб (3.1) присоединить к тетиве (1.4) при помощи шкантов (10) и сантехнических болтов (11). Притянуть столб (3.1) к ступеням (2.3), (2.4) саморезами L=100мм (9.2), а тетивы (1.2+1.3 - шаг1) к ступеням (2.3), (2.4) саморезами L=70мм (9.1).

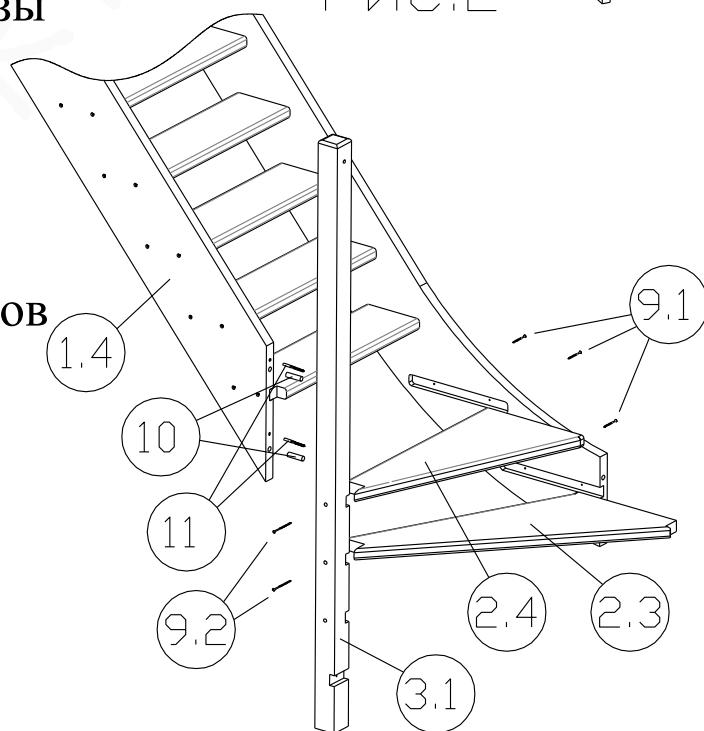
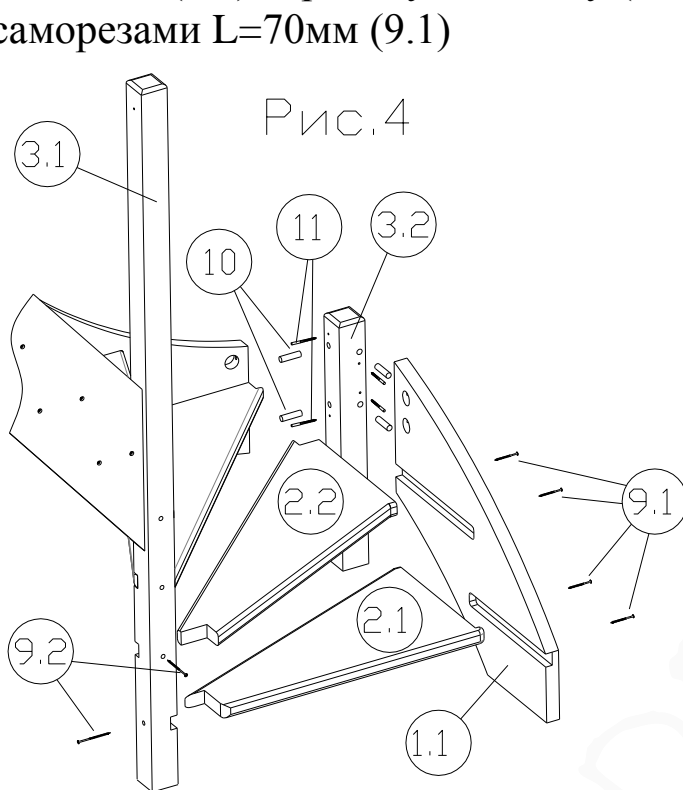


Рис.3

4. Один конец ступеней (2.1), (2.2) вставить в пазы столба (3.1), другой - в пазы тетивы (1.1). Столб (3.2) соединить с тетивами (1.1), (1.2+1.3 - шаг1) при помощи шкантов (10) и сантехнических болтов (11). Притянуть столб (3.1) к ступеням (2.1), (2.2) саморезами L=100мм (9.2). Притянуть тетиву (1.1) к ступеням (2.1), (2.2) саморезами L=70мм (9.1)

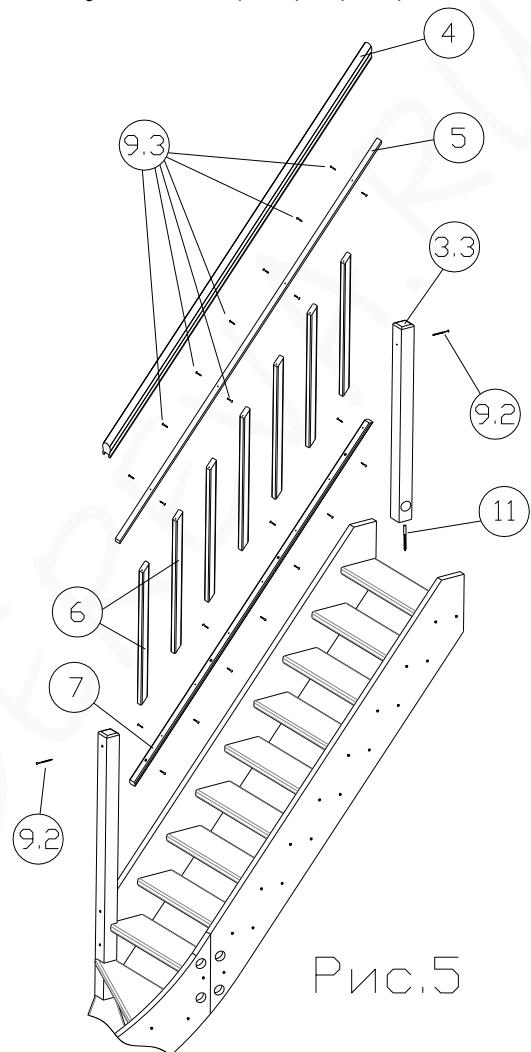


5. В пол второго этажа вкрутить сантехнический болт (11), на него установить столб (3.3). Прикрутить балясины (6) саморезами L=40мм (9.3) к подбалясине (7). Подбалясину с балясинами прикрутить к тетиве (1.4) саморезами L=40мм (9.3).

Прикрутить подпоручень (5) к балясинам, а затем поручень (4) к подпоручню саморезами L=40мм (9.3). Поручень притянуть к столбам (3.1) и (3.3) саморезами L=100мм (9.2).

7. Закрыть отверстия под саморезы, шпильки и сантехнические болты, приклеив заглушки Ø12 мм (8.1), Ø50 мм (8.2).

\*Лестницы с противоположным заходом собираются в аналогичной последовательности.



6. В моделях с подступенями устанавливать их следующим образом-один край подступени вставляется в паз верхней ступени, а другой прикручивается к торцу нижней ступени саморезами L=40мм (9.3).